

宿泊室使用参考図

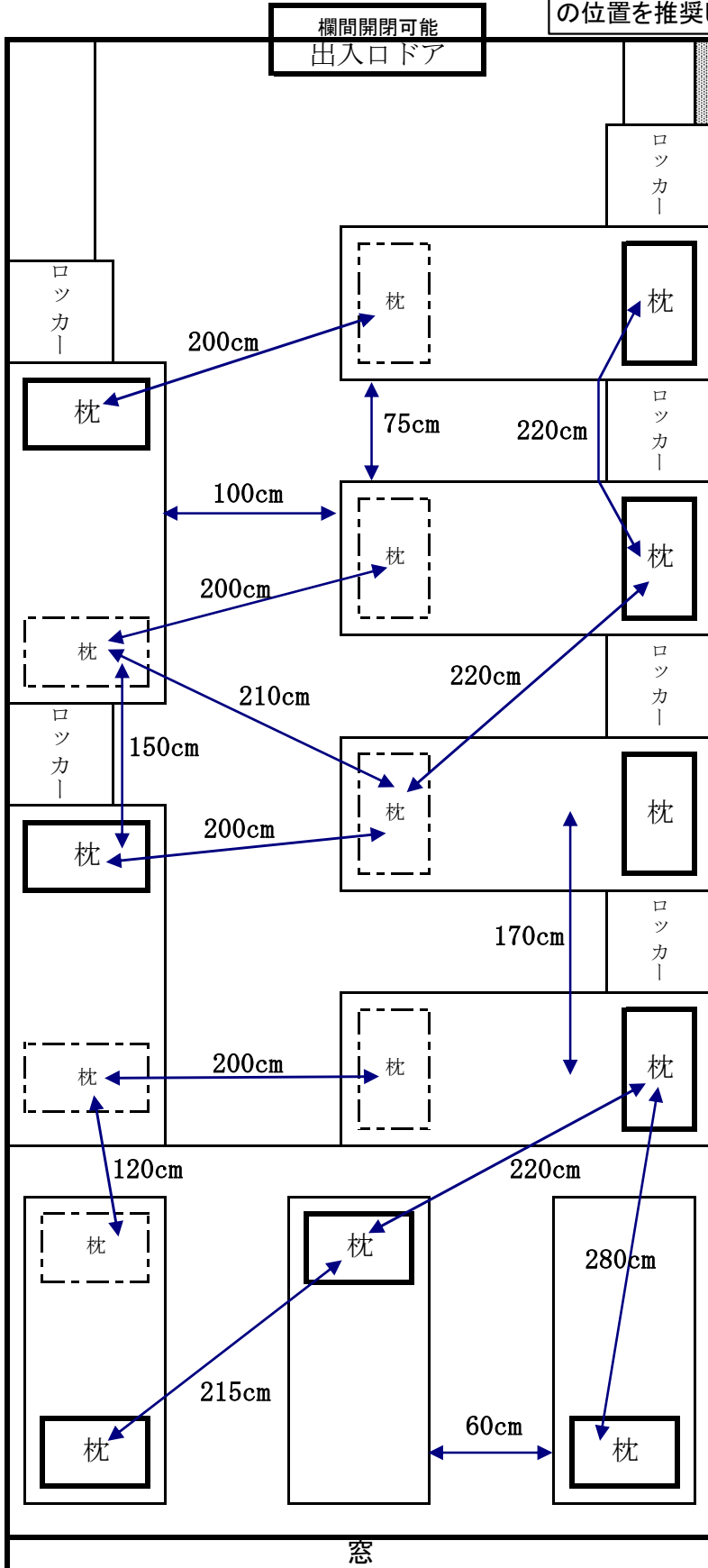
3階 和洋室 9人〔ベッド6、畳3〕 (従前10人)

該当室…301、303、305、307、309、310、312、314

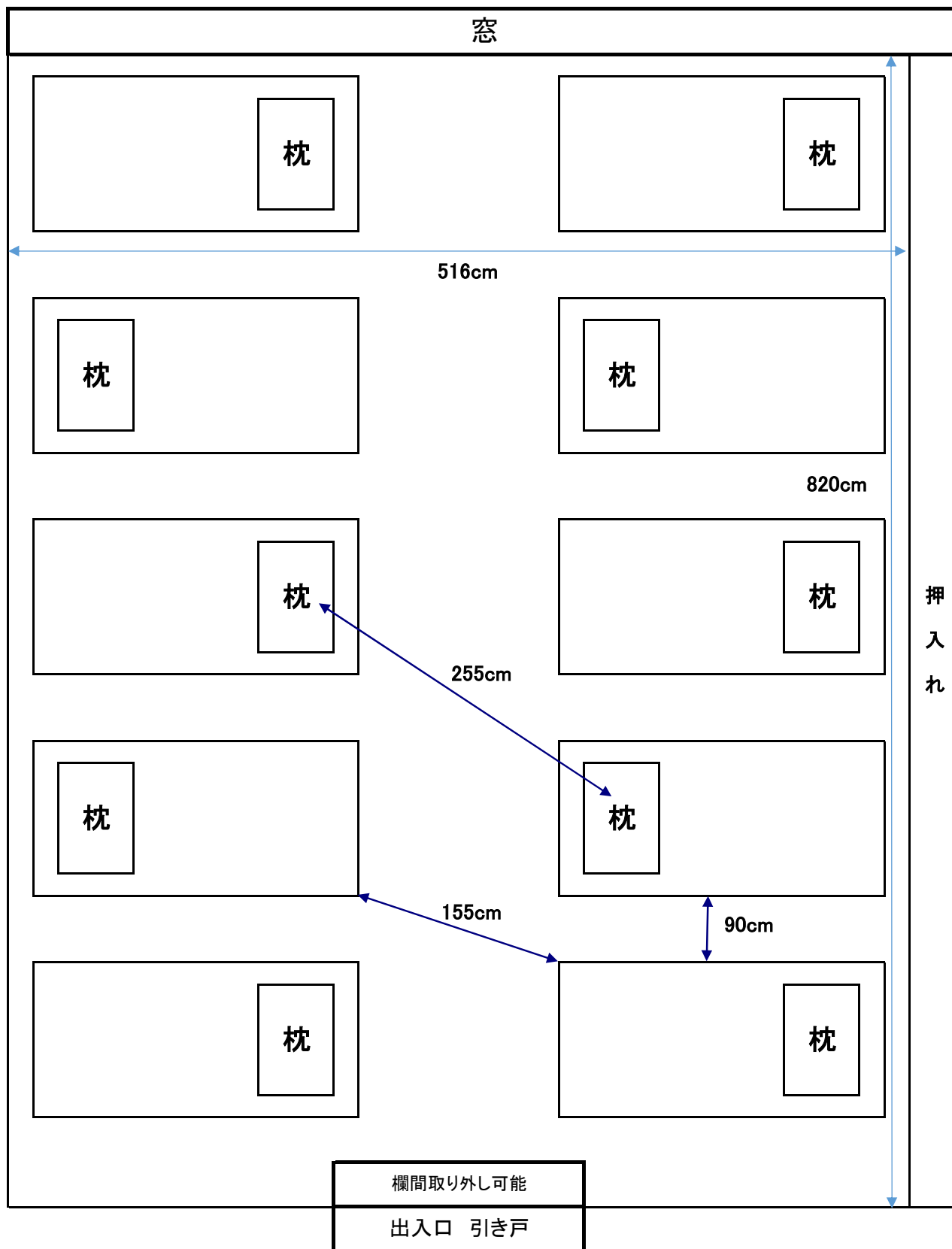
ベッドの位置が当図と左右対称な室

…302、304、306、308、311、313、315

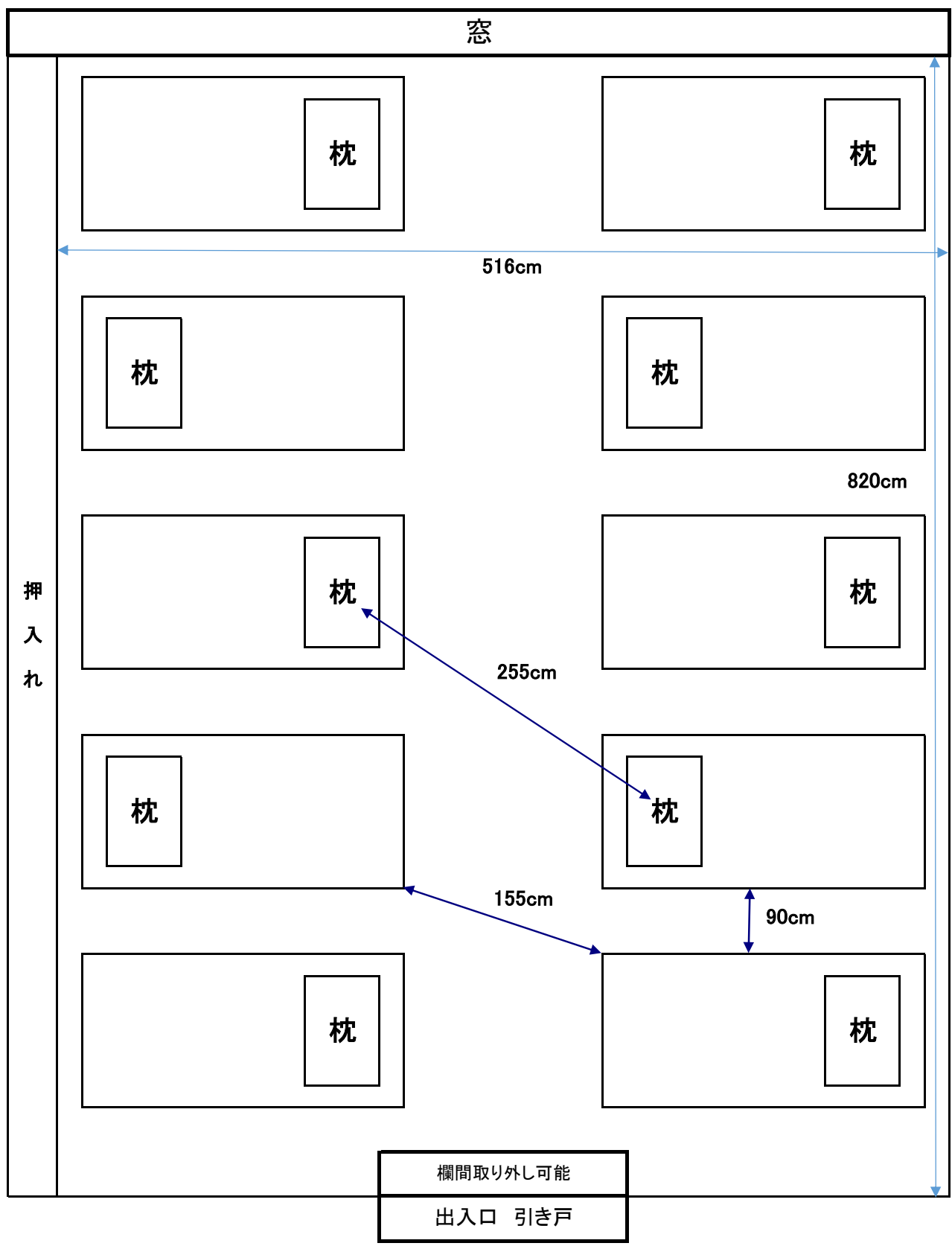
実線の図で示した枕の位置を推奨します。



宿泊室使用参考図
3階 和室 10人[畳10] (従前20人)
該当室…316



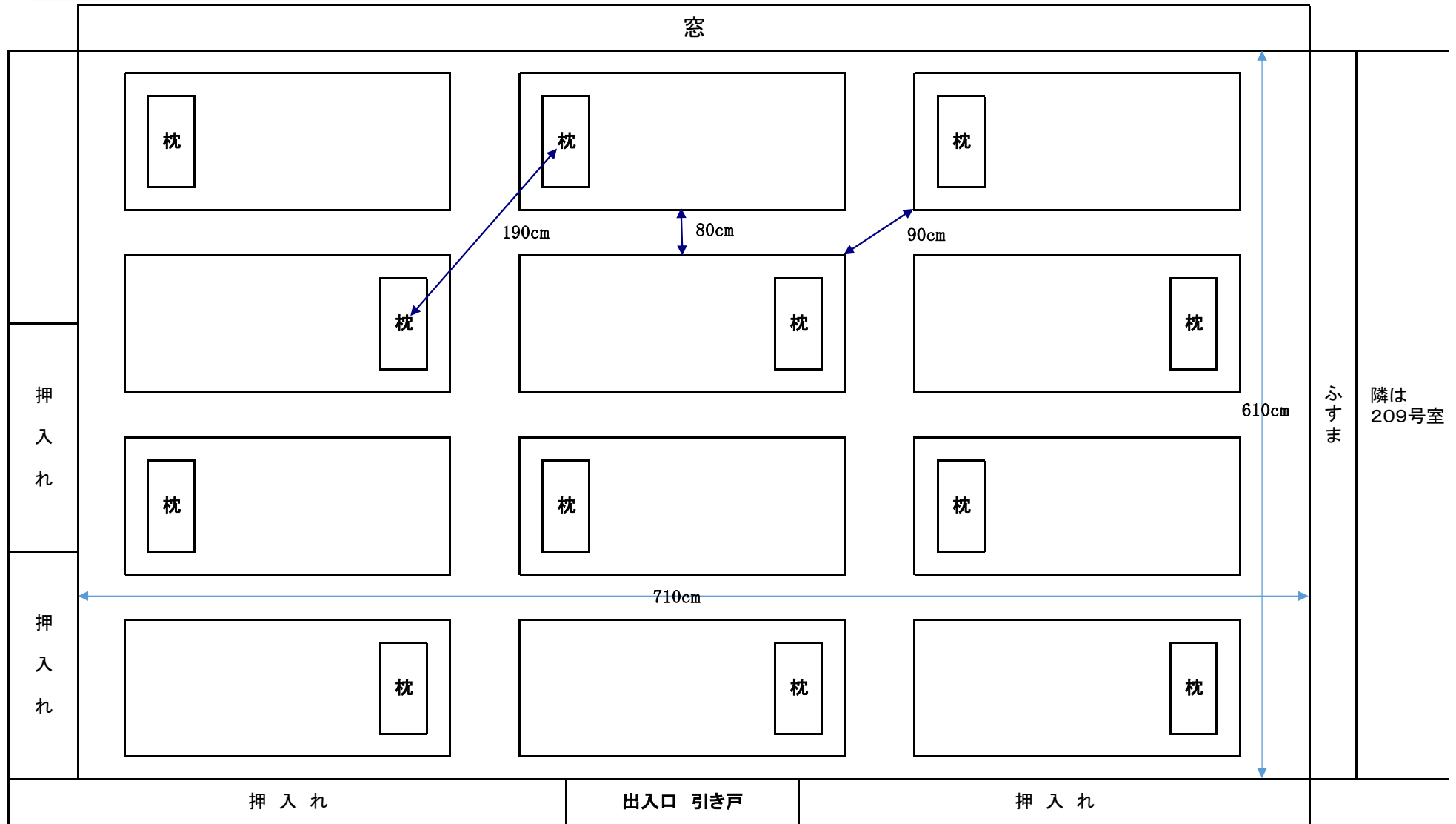
宿泊室使用参考図
3階 和室 10人[畳10] (従前20人)
該当室…317



宿泊室使用参考図

2階 茶華道室 12人[畳12] (従前15人)

該当室…208



宿泊室使用参考図

2階 茶華道室 12人[畳12] (従前15人)

該当室…209

